

Značilnosti

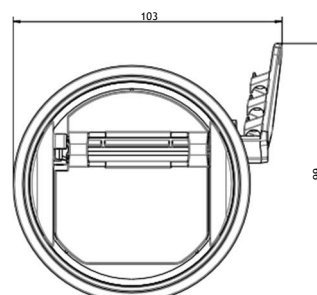
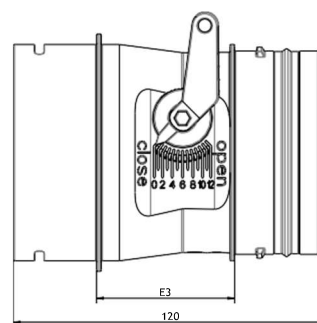
- Hitra in enostavna instalacija
- Natančna nastavitvev pretoka zraka na en kanal
- Primeren za vse cevi
- Izdelano iz surovih PP materialov
- Regulacijska loputa je del TÜV SÜD certificiranega sistema Air Excellent



Nastavljiv omejevalnik zraka

Nastavljiv omejevalnik zraka pomaga pri nastavitvi potrebnega pretoka zraka za vsak kanal. Namesti se neposredno na priključke razdelilne komore in se lahko priključi na vse vrste kanalov z uporabo adapterjev za razvodne cevi.

Stopnjo pretoka zraka lahko enostavno upravljate z ročico



Tehnične podrobnosti

13 stopenj nastavljivega omejevalnika zraka														
Qv (Volume) [m³/h]	v (Hitrost) [m/s]	Δp (Izgube tlaka [Pa])												
		Poz. 0	Poz. 1	Poz. 2	Poz. 3	Poz. 4	Poz. 5	Poz. 6	Poz. 7	Poz. 8	Poz. 9	Poz. 10	Poz. 11	Poz. 12
5,6	0,5	38,8	28,6	11,0	1,0	0,0	0,0	0,0	0,0	0,0	0,0	0,0	0,1	0,1
11,2	1,0	89,1	70,9	35,6	12,0	0,4	0,0	0,0	0,0	0,2	0,1	0,3	0,4	0,3
16,8	1,5	150,8	127,0	73,8	33,1	10,9	0,4	0,0	0,0	1,6	0,9	0,8	0,9	0,7
22,4	2,0	218,4	193,3	124,0	64,9	30,3	13,9	5,8	6,2	5,2	3,1	1,8	0,9	0,5
28,1	2,5	307,0	279,5	190,5	105,8	53,8	26,0	11,5	9,5	8,1	4,8	3,0	2,0	1,5
33,7	3,0	405,8	378,4	270,4	156,8	84,3	42,6	20,1	14,4	11,9	7,1	4,4	3,2	2,5
39,3	3,5	514,9	490,0	363,6	217,9	121,8	63,7	31,7	20,9	16,7	9,9	6,2	4,6	3,7
44,9	4,0	634,3	614,3	470,2	289,2	166,3	89,5	46,1	29,0	22,5	13,3	8,2	6,2	5,0
50,5	4,5	764,0	751,2	590,2	370,5	217,8	119,7	63,5	38,6	29,2	17,3	10,6	7,9	6,4
56,1	5,0	904,0	900,8	723,5	462,1	276,3	154,6	83,7	49,9	36,8	21,9	13,2	9,8	8,0
61,7	5,5	-	-	870,2	563,7	341,8	193,9	106,9	62,7	45,4	27,0	16,2	11,9	9,7
67,3	6,0	-	-	1030,3	675,5	414,2	237,9	132,9	77,1	54,9	32,7	19,5	14,1	11,5
72,9	6,5	-	-	-	797,3	493,6	286,4	161,9	93,1	65,4	38,9	23,1	16,5	13,4
78,6	7,0	-	-	-	929,4	580,0	339,4	193,7	110,7	76,8	45,7	26,9	19,0	15,5
84,2	7,5	-	-	-	-	673,4	397,1	228,5	129,9	89,1	53,1	31,1	21,8	17,7
89,8	8,0	-	-	-	-	773,8	459,2	266,1	150,6	102,4	61,1	35,6	24,6	20,0
95,4	8,5	-	-	-	-	881,2	526,0	306,7	173,0	116,7	69,6	40,4	27,7	22,4
101,0	9,0	-	-	-	-	-	597,3	350,1	196,9	131,8	78,6	45,5	30,9	25,0
106,6	9,5	-	-	-	-	-	673,1	396,5	222,4	148,0	88,3	50,9	34,3	27,7
112,2	10,0	-	-	-	-	-	753,5	445,7	249,5	165,1	98,5	56,6	37,8	30,6

